

Pacific Chair

Developed by Vitra in Switzerland
Design: Edward Barber & Jay Osgerby



Instructions for use
Bedienungsanleitung
Mode d'emploi
manual de instrucciones
Gebruiksaanwijzing
Istruzioni per l'uso

vitra.



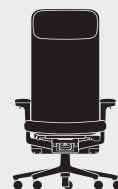
Pacific Chair Upholstered Lowback
Office swivel chair certified according to:
Bürodrehstuhl nach:
Siège de bureau pivotant selon :
Bureaustoel volgens:
Silla giratoria de oficina certificada según:
Sedia girevole per ufficio certificata:
DIN EN 1335, BIFMA X5.1



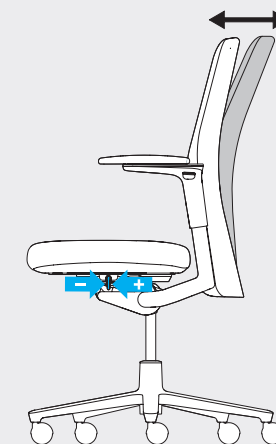
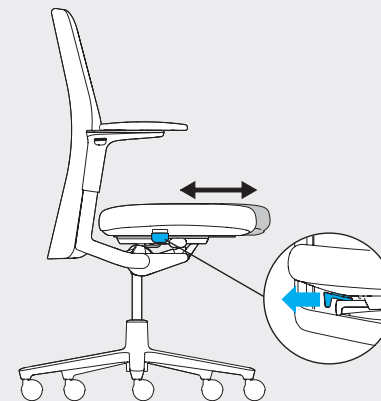
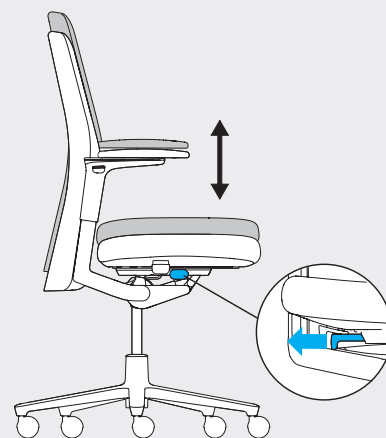
Pacific Chair Upholstered Mid-height back
Office swivel chair certified according to:
Bürodrehstuhl nach:
Siège de bureau pivotant selon :
Bureaustoel volgens:
Silla giratoria de oficina certificada según:
Sedia girevole per ufficio certificata:
DIN EN 1335, BIFMA X5.1



Pacific Chair Mid-height Knit-back
Office swivel chair certified according to:
Bürodrehstuhl nach:
Siège de bureau pivotant selon :
Bureaustoel volgens:
Silla giratoria de oficina certificada según:
Sedia girevole per ufficio certificata:
DIN EN 1335, BIFMA X5.1



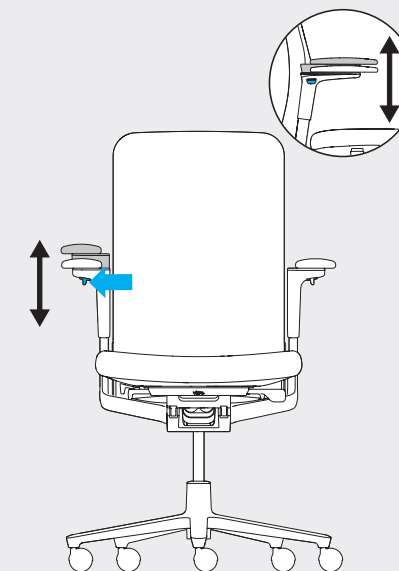
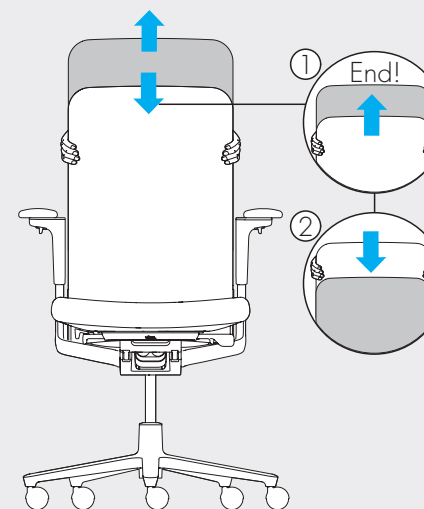
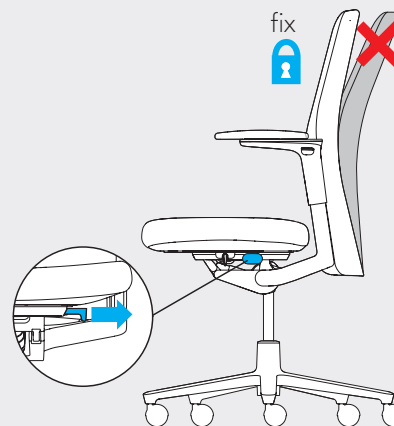
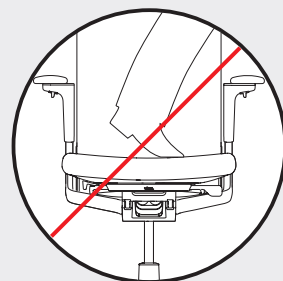
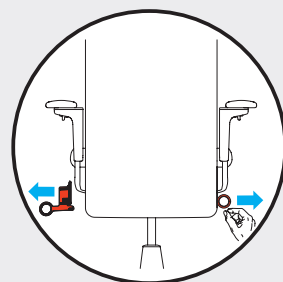
Pacific Chair Upholstered Highback
Office swivel chair certified according to:
Bürodrehstuhl nach:
Siège de bureau pivotant selon :
Bureaustoel volgens:
Silla giratoria de oficina certificada según:
Sedia girevole per ufficio certificata:
DIN EN 1335, BIFMA X5.1



Seat height
Sitzhöhe
Hauteur de l'assise
Zithoogte
Altura del asiento
Altezza del sedile

Seat depth
Sitztiefe
Profondeur de l'assise
Zitdiepte
Profundidad del asiento
Profondità di seduta

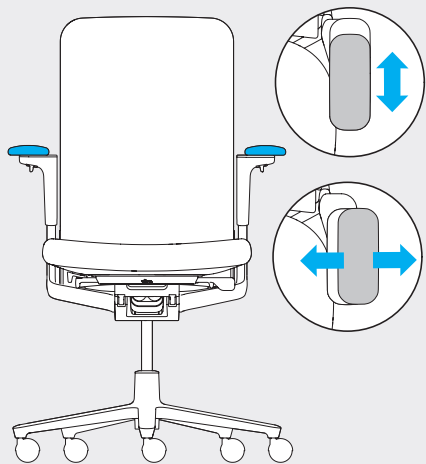
Backrest support
Stützkraft Rückenlehne
Résistance du dossier
Steunkracht rugleuning
Fuerza de apoyo del respaldo
Intensità di sostegno dello schienale



Seat tilt locking mechanism (horizontal)
Arretierung Sitzneigung (horizontal)
Blocage de l'inclinaison de l'assise (horizontal)
Verstelbare zitneiging (horizontaal)
Bloqueo de la inclinación del asiento (horizontal)
Blocco pendenza di seduta (posizione orizzontale)

Backrest height
Rückenlehnenhöhe
Hauteur du dossier
Hoogte rugleuning
Altura del respaldo
Altezza dello schienale

Armrest (height adjustable/3D)
Armlehne (höhenverstellbar/3D)
Accoudoirs (réglable en hauteur/3D)
Armleuningen (hoogte verstelbaar/3D)
Reposabrazos (altura ajustable/3D)
Braccioli (regolabile in altezza/3D)



Armrest (3D)
Armlehne (3D)
Accoudoir (3D)
Armleunigen (3D)
Reposabrazos (3D)
Bracciali (3D)

Headrest height
Kopfstützenhöhe
Hauteur de l'appui-tête
Hoogte hoofdsteun
Altura del reposacabezas
Altezza del poggiatesta



The GS mark, BIFMA report and ergonomics seal apply only to the specifications contained in the certificate. / GS-Zeichen, BIFMA-Report und Ergonomie-Siegel gelten nur für die im Zertifikat enthaltenen Ausführungen. / Le sigle GS, le rapport BIFMA ainsi que le label « Ergonomie contrôlée » sont valables uniquement pour les modèles mentionnés dans le certificat. / El sello GS de «Seguridad probada», así como el sello de ergonomía y el informe BIFMA, solo son válidos para los modelos que aparecen en el certificado. / GS-Logo (geprüfte Sicherheit of geteste veiligheid), BIFMA-norm en ergonomielabel gelden alleen voor de uitvoeringen die in het certificaat opgenomen zijn. / Il marchio GS, il report BIFMA e il marchio Ergonomia valgono solo per i modelli riportati nel certificato.



The "Blue Angel" applies to all versions with standard fabric covers. It does not apply to leather covers and versions treated with special flame retardants. Woolen fabrics are not protected against wool pests. / Der Blaue Engel gilt für alle Varianten mit Standardstoffbezügen. Ausgeschlossen sind Lederbezüge und Varianten mit speziellem Flammenschutz. Wollstoffe sind nicht gegen Wollschädlinge geschützt. / Le label « Ange bleu » s'applique à toutes les variantes dotées de revêtements en tissu standard, mais pas aux revêtements en cuir et celles avec un revêtement ignifugé. Les tissus à base de laine ne sont pas traités contre les parasites laineux. / La etiqueta "Der Blaue Engel" se aplica a todas las variantes con tapicería de tela estándar. Sin embargo, quedan excluidas las tapicerías de piel y las variantes con protección especial contra llamas. Los textiles de lana no cuentan con protección contra parásitos que atacan este tipo de tejidos. / De Blauwe Engel geldt voor alle varianten met een standaard stofbekleding, maar niet voor varianten met lederen bekleding of een speciale brandbestendige bekleding. De wollen stoffen zijn niet beschermd tegen schadelijke insecten. / L'Angelo Blu si applica a tutti i modelli con rivestimento in tessuto standard. Sono esclusi i rivestimenti in pelle e le varianti con speciali ritardanti di fiamma. Non si garantisce la protezione dei tessuti di lana contro i parassiti.



Coat hanger
Kleiderbügel
Cintres
Kleerhanger
Percha
Gruccia

EN Care instructions: A vacuum cleaner can be used to remove dust and lint from the cover. Use a soft damp cloth to treat stains on the cover and the surface. Use a glass cleaner to treat stains on the polished aluminium. Polish dry after cleaning. Please read the accompanying leather brochure for information about leather covers. For further care instructions please consult your dealer, for stubborn stains please consult a specialist. We recommend always using environmentally friendly cleaning agents.

DE Pflegehinweise: Absaugen genügt zur Entfernung von Staub und Flusen auf dem Bezug. Verwenden Sie zur Behandlung von Flecken auf dem Bezug und der Oberfläche ein feuchtes weiches Tuch. Verwenden Sie Glasreiniger zur Behandlung von Flecken auf poliertem Aluminium. Anschließend trockenreiben. Bei Lederbezügen beachten Sie die beiliegende Lederbrochüre. Für weitere Pflegehinweise wenden Sie sich an Ihren Fachhandelspartner, bei hartnäckigen Flecken an einen Fachbetrieb. Wir empfehlen grundsätzlich den Einsatz umweltfreundlicher Reinigungsmittel.

FR Conseils d'entretien : Un aspirateur suffit afin d'éliminer la poussière et les peluches sur le revêtement. Utilisez un chiffon doux humide pour nettoyer d'éventuelles taches sur le revêtement et la surface. Utilisez un nettoyeur pour vitres pour nettoyer d'éventuelles taches sur l'aluminium poli. Frottez ensuite avec un chiffon sec. Pour les revêtements en cuir, veuillez vous reporter à la brochure Cuir ci-jointe. Pour obtenir de plus amples informations au sujet de l'entretien, veuillez contacter votre revendeur. En cas de taches tenaces, demandez conseil à un spécialiste. D'une manière générale, nous recommandons d'utiliser des nettoyeurs écologiques.

ES Pautas de conservación: Basta con aspirar para eliminar el polvo y las pelusas de la tapicería. Para limpiar las manchas de la tapicería y la superficie utilice un paño suave ligeramente humedecido. Para limpiar las manchas de la tapicería y la superficie utilice un paño suave ligeramente humedecido. Utilice limpiacristales para eliminar las manchas del aluminio pulido. A continuación, seque con un paño.

Para las tapicerías de cuero, lea atentamente las instrucciones adjuntas. Si desea más información sobre los procedimientos de conservación, póngase en contacto con su distribuidor; en caso de manchas persistentes, consulte a un especialista. Como norma general, recomendamos utilizar productos de limpieza que no dañen el medio ambiente.

NL Onderhoudsinstructies: Om stof en pluïesjes van de bekleding te verwijderen, hoeft u deze alleen schoon te zuigen. Gebruik voor de behandeling van vlekken op de bekleding en het oppervlak een vochtige, zachte doek. Gebruik glasreiniger voor de behandeling van vlekken op gepolijst aluminium. Hierna droogwrijven. Neem voor het onderhoud van lederen bekleding de instructies in de bijgevoegde brochure in acht. Raadpleeg voor verdere onderhoudsinstructies uw specialzaak, en bij hardnekkige vlekken een gespecialiseerd bedrijf. Wij raden in principe het gebruik van milieuvriendelijke reinigingsproducten aan.

IT Consigli per la manutenzione: Per eliminare polvere e pelucchi dal rivestimento è sufficiente utilizzare l'aspirapolvere. Per eliminare le macchie dal rivestimento e dalla superficie utilizzare un panno morbido e umido. Per eliminare le macchie dall'alluminio lucido utilizzare un detergente per vetri. Asciugare strofinando con un panno. Per i rivestimenti in pelle si prega di osservare la brochure allegata dedicata alla pelle. Per ulteriori consigli di manutenzione si prega di rivolgersi al proprio rivenditore e, in caso di macchie ostinate, ad un'azienda specializzata. Si raccomanda vivamente l'utilizzo di detersivi ecocompatibili.

EN Caution! Only trained technicians may work on or replace gas springs. The chair is fitted with hard castors (monochrome) for soft floors or soft castors (two-tone) for hard floors. The castors should be changed before using the chair on different flooring. Models without castors are available with plastic glides for carpeted floors or felt glides for hard floors.

DE Achtung! Nur eingewiesenes Fachpersonal darf Arbeiten an Gasfedern und deren Austausch vornehmen. Der Stuhl ist mit harten Rollen (einfarbig) für weiche Böden oder mit weichen Rollen (zweifarbige) für harte Fußböden ausgestattet. Wechseln der Bodenbelag, müssen die Rollen ausgetauscht werden. Modelle ohne Rollen sind mit Kunststoffgleitern für Teppichböden oder mit Filzgleitern für harte Böden erhältlich.

FR Attention! Seul du personnel qualifié est autorisé à procéder à la réparation ou au remplacement des vérins à gaz. Le siège est équipé de roulettes dures (monochromes) pour sols souples ou avec des roulettes souples (bicolores) pour un revêtement de sol dur. Si vous changez de revêtement de sol, n'oubliez pas de changer les roulettes. Les modèles sans roulettes sont disponibles au choix équipés de patins synthétiques pour moquette ou de patins feutre pour sols durs.

ES Precaución! La manipulación y sustitución de los resortes de gas solo debe ser realizada por personal especializado. La silla está equipada con ruedas duras (de un solo color) para suelos blandos o con ruedas blandas (de dos colores) para suelos duros. Si se cambia el revestimiento del suelo también deberán cambiarse las ruedas. Los modelos sin ruedas llevan deslizadores de plástico (para moqueta) o de fieltro (para suelos duros).

NL Let op! Onderhoudswerkzaamheden aan gasveren, eventueel het vervangen ervan, mogen alleen worden uitgevoerd door bevoegd vakpersoneel. De stoel is voorzien van harde wielen (eenkleurig) voor zachte vloeren of zachte wielen (tweekleurig) voor harde vloeren. Bij verandering van vloerbedekking moeten de wielen worden vervangen. Modellen zonder wielen zijn verkrijgbaar met kunststof glijders voor tapijtvloeren of met vilten glijders voor harde vloeren.

IT Attenzione! La manipolazione e sostituzione delle molle a gas può essere effettuata solo da personale addestrato e qualificato. La sedia è equipaggiata con rotelle dure (monocolore) per pavimenti morbidi o con rotelle morbide (bicolore) per pavimenti duri. In caso di sostituzione della pavimentazione, è necessario sostituire anche le rotelle. I modelli senza rotelle sono disponibili con pattini in plastica per moquette o con pattini in feltro per pavimenti duri.

NO OBS! Kun kyndig fagpersonell må arbeide med gassfjærer og byte dem ut. Stolen kan leveres med harde hjul (ensfargede) til myke gulv eller med myke hjul (tofargede) til harde gulv. Ved byte av gulv må hjulene skiftes ut. Modeller uten hjul leveres med glidefjætt av plast til tepppegulv eller med glidefjætt av filt til harde gulv.

BG Внимание! Само обучен и специализиран персонал може да извършва работи по газозит пружини и да предприема смяната им. Столът е оборудван с твърди колела (едноцветни) за меки подови настилки и с меки колела (двуцветни) за твърди подови настилки. При смяна на подовата настилка трябва да се сменят и колелата. Модели без колела могат да се закупят с пластмасови плъзгачи за килими или с филцови плъзгачи за твърди подове.

DA Pas på! Kun faguddannede personer må arbejde med gasfjædre eller udskifte dem. Stolen er udstyret med hårde rullehjul (ensfarvede) til bløde gulvbelæggninger eller bløde rullehjul (tofarvede) til hårde gulve. Hvis gulvbelægningen ændres, skal rullehjulene udskiftes. Modeller uden rullehjul kan leveres med kunststofglidere til tæppebelagte gulve eller med filtdigere til hårde gulve.

ET Ettevaatus! Gaasvedrude juures võivad töid teha ja neid vahetada ainult kvalifitseeritud spetsialistid. Tooli varustusse kuuluvad (ühivärvilised) kõvad rullikud pehme põrandaga jaoks ja (kahevärvilised) elastsed rullikud kõva põrandaga jaoks. Kasutades tooli erinevatel põrandatel, tuleb rullikud vahetada. Ilma rullikuteta mudelid on saadaval vaipkattega põrandaga jaoks plastilguritega ja kõva põrandaga jaoks villilguritega.

FI Huomio! Kaasuojous koskevat työt ja kaasuojosten vaihdon saavat suorittaa vain töihin perehdyneet alan ammattilaiset. Tuoli on varustettu kovilla pyörillä (yksiväriset) pehmeitä lattiapintoja varten tai pehmeillä pyörillä (kaksiväriset) kovia lattiapintoja varten. Jos lattiamateriaali vaihdetaan, pyörät on vaihdettava. Pyörättömät mallit ovat saatavissa muovisilla liukunastoilla varustettuina kokolattiamattoja varten tai huopattasilla varustettuina kovia lattiapintoja varten.

EL Προσοχή! Μόνο εκπαιδευμένο τεχνικό προσωπικό επιτρέπεται να εκτελεί εργασίες σε αμορτισέρ αερίου και να προβαίνει στην αντικατάστασή τους. Η καρέκλα είναι εξοπλισμένη με σκληρά ροδάκια (μονόχρωμα) για μαλακά δάπεδα ή με μαλακά ροδάκια (δίχρωμα) για δάπεδα με σκληρή επιστρώση. Εάν αλλάξει η επιστρώση του δαπέδου, τα ροδάκια πρέπει να αντικατασταθούν. Τα μοντέλα χωρίς ροδάκια διατίθενται με πλαστικές τάτες για μαλακές και, εναλλακτικά, με τσίχλες τάτες για σκληρά δάπεδα.

LV Uzmanību! Tikai īpaši apmācīts personāls drīkst veikt pneimatisko atsperu remontu vai nomaiņu. Krēslis ir aprīkots ar skrītuļiem

(vienkrāsaini) no cieta materiāla, kas paredzēti mīkstiem grīdas segumiem, vai ar skrītuļiem (divkrāsaini) no mīksta materiāla, kas paredzēti cietiņiem grīdas segumiem. Ja tiek mainīts grīdas segums, jāmaina arī krēsla skrītuļi. Ir pieejami arī modeļi bez skrītuļiem – ar plastmasas sliekšņiem, kas paredzēti ar pakļūtiem klātām grīdām, vai ar filca sliekšņiem, kas paredzēti cietiņiem grīdas segumiem.

LT Atsargiai! Su dujiniais amortizatoriais dirbti ir juos keisti gali tik apmokyti specialistai. Kėdė su kietais (vienspalvišais) ratukais yra harka minkštoms, o su minkštais ratukais (dvispalvišais) – kietoms grindų dangoms. Keičiant grindų dangą, būtina pakeisti ir ratukus. Kilimine danga išklotoms grindims galima įsigyti modelių be ratukų su plastikiniems atramėliams, o kietoms grindų dangoms – su velininio padėliais.

PL Ostrożnie! Prace przy sprężynach gazowych i ich wymianę należy powierzać wyłącznie odpowiednio przygotowanym specjalistom. Krzesło może być wyposażone w twarde kółka (jednokolorowe) do miękkich wykładzin podłogowych, albo w miękkie kółka (dwukolorowe) do twardych podłóg. W razie zmiany podłogi należy zmienić kółka. Modele bez kółek są wyposażone w plastikowe podkładki do dywanów do wykładzin dywanowych albo w filcowe podkładki do twardych podłóg.

PT Cuidado! Apenas técnicos especializados habilitados devem efectuar trabalhos nas molas de gás e proceder à sua substituição. A cadeira está equipada com rodízios duros (de uma cor) para pavimentos suaves ou com rodízios suaves (de duas cores) para pavimentos duros. Caso seja trocado o revestimento do pavimento, devem ser substituídos os rodízios. Os modelos sem rodízios estão disponíveis com casquilhos de plástico para pavimentos com tapetes ou com casquilhos de feltro para pavimentos duros.

RO Atenție! Numai personalul de specialitate instruit este autorizat să efectueze operațiuni la nivelul amortizatoarelor pneumatice și înlocuirea acestora. Scaunul este prevăzut cu role dure (monocolor) pentru pardoseli moi sau cu role moi (bicolor) pentru pardoseli dure. În caz de schimbare a pardoselii, este necesară înlocuirea rolerelor. Modelele fără role sunt disponibile cu culise din material plastic pentru mochete sau cu culise cu pâslă pentru pardoseli dure.

SV Akta! Endast utbildad fackpersonal får utföra arbeten på eller byta ut gasfjädern. Stolen har hårda hjul (enårgade) för mjuka golv eller mjuka hjul (tvåfärgade) för hårda golv. Om golvbeläggnigen byts ut måste även hjulen bytas. Modeller utan hjul finns i utfärdanden med glidefjätter av plast för mattbelagda golv, eller med filtattar för hårda golv.

SK Pozor! S pneumatickými pružinami smie manipulovať a ich výmenu vykonávať len vyškolený odborný personál. Stolička je vybavená tvrdými kolieskami (jednofarebné) pre mäkké podlahy alebo mäkkými kolieskami (dvojfarebné) pre tvrdé podlahy. V prípade zmeny typu podlahy je treba vymeniť aj kolieska. Modely bez koliesok sú k dispozícii s plastovými klzákami pre povrch s kobercom alebo filcovými klzákami pre tvrdé podlahy.

SI Pozor! Dela na plinskih vzmeteh in njihovo menjavo lahko izvaja samo usposobljeno strokovno osebo. Stoli so opremljeni s trdimi kolieski (enobarvnimi) za mehka tla ali z mehkiimi kolieski (dvoobarvnimi) za trda tla. Če zamenjate talno oblogo, morate zamenjati tudi kolesca. Modeli brez kolesc so na voljo z drsniki iz umetne mase za preproge ali z drsniki iz filca za trda tla.

TR Tedbir! Gazlı amortisörlerde çalışmaları ve deęistirme işlemleri sadece teknik personel tarafından yapılabilir. Bu sandalye yumuşak zeminer için sert makaralarla (tek renkli) veya sert zeminer için yumuşak makaralarla (iki renkli) donatılmıştır. Zemin kaplaması deęistirilirdinde makaralar da deęistirmelidir. Makarasız modeller halifles zeminer için plastik kaydırıcılar ve sert zeminer için keçeli kaydırıcılarla temin edilebilir.

RU Vigyazat! A gázrugókón kizárólag betanított szakszemélyzet végezhet munkát és cserélheti ki azokat. A szék kemény görgőkkel (egyszínű) van felszerelve puha padlózatokhoz, vagy lágy görgőkkel (két színű) kemény padlózatokhoz. A padlózat cseréje esetén a görgőket is ki kell cserélni. A görgő nélküli modellek szőnyegpadlóhoz műanyag talpakkal, kemény padlóhoz filc talpakkal érhetőek el.

CS Pozor! Pouze zaškolený odborný personál smí pracovat na pneumatických pružinách a provádět jejich výměnu. Zidle je opatřena tvrdými kolečky (jednobarvnými) pro měkké podlahy nebo měkkými kolečky (dvoubarevnými) pro tvrdé podlahy. Když se změni podlahový podklad, je potřeba vyměnit i kolečka. Modely bez koleček jsou k dostání s plastovými podložkami pro kobercový podklad nebo plstěnými podložkami pro tvrdé podlahy.

IS Varðú! Eingöngu sérþjálfað fagfólk má vinna við pumpur og skipta um þær. Á stólnum eru hárd hjól (einlit) fyrir mjúkt gólfefni eða mjúkt hjól (tvílit) fyrir hart gólfefni. Skipta verður um hjólin ef skipt er um gólfefni. Gerðir án hjóla eru fánlegar með plastþöppum fyrir teppalög gólf eða með filthöppum fyrir hart gólfefni.

HR Pozor! Radove na plinskim oprugama i njihovoj zamjeni smije obavljati samo upućeno stručno osoblje. Stolica je opremljena tvrdim kotačima (jednobojnim) za mekane podove ili mekanim kotačima (u dvije boje) za tvrde podove. U slučaju promjene podnih obloga, kotače je potrebno zamijeniti. Modeli bez kotača dostupni su s plastičnim klizačima za podove obložene tepihom ili klizačima od filca za tvrde podove.